

33 539 664



- sporgenza 165 mm
- Cartuccia innovativa
- bocca fissa
- Getto circolare con aria
- altezza rubinetteria 267 mm
- altezza fino al rompigitto 179 mm
- diametro foro 35 mm
- 2x tubo flessibile di mandata M 8 x 1 avvitato, tenuta controllata
- portata max 5,7 l/min
- senza piombo
- Questo prodotto può aiutare un edificio a soddisfare i requisiti dei Green Building Rating Systems, ad es. LEED®, BREEAM®, DGNB

Per l'uso in lavabi sopra piano

33 539 664

mm [Inches]

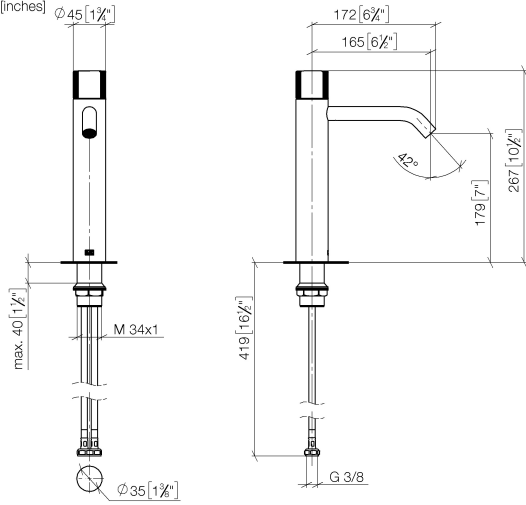


Diagramma di portata

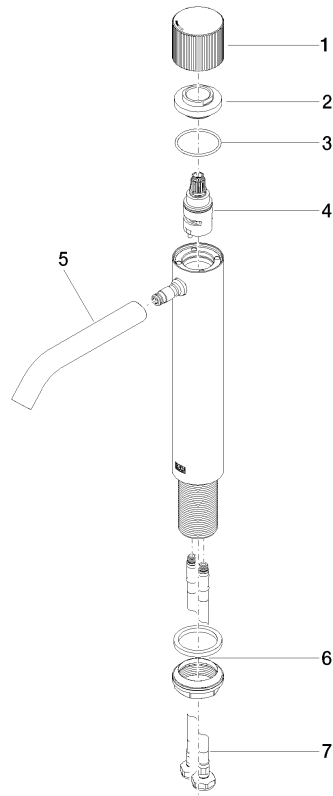


Certificati

LGA_29707.

WRAS_2004015.

33 539 664



Elenco delle parti di ricambio

| N. | Codice articolo | Denominazione | Quantità necessaria | Tempo di produzione |
|-----------|------------------------|----------------------|----------------------------|----------------------------|
| 1 | 09 20 66 019-00 | manopola | 1 | 10 |
| 2 | 09 24 04 340-00 | dado | 1 | 60 |
| 3 | 09 14 10 034 90 | guarnizione | 1 | 2 |
| 4 | 90 90 03 169 00 90 | parte superiore | 1 | 2 |
| 5 | 90 11 06 208 00-00 | bocca di erogazione | 1 | 10 |
| 6 | 04 23 10 044 07 90 | set di fissaggio | 1 | 2 |
| 7 | 04 30 04 101 00 90 | flessibile | 2 | 2 |